



ОРОСИТЕЛЬ СПРИНКЛЕРНЫЙ водяной, скрытый, 1/2", К-80
TY3551 (RF II) – стандартного реагирования, колба 5 мм, P_ymax = 17,3 бар
TY3531 (RF II) – быстрого реагирования, колба 3 мм, P_ymax = 17,3 бар
SPRINKLER MODEL TY3551/3531, concealed type



ОБЩЕЕ ОПИСАНИЕ

Скрытые спринклерные оросители «Royal Flush II» серии RFII имеют характерную особенность декоративного плана: плоскую крышку, разработанную для того, чтобы маскировать ороситель. Это наилучший выбор для помещений с высокими требованиями к архитектуре - таких, как вестибюли гостиниц, офисные здания, церкви и рестораны. Каждое изделие оборудовано узлом «крышка в сборе», который скрывает рабочие части оросителя, расположенные выше подвесного потолка. Разделяемая двухэлементная конструкция крышки и монтажного патрона позволяет производить монтаж оросителей и опрессовку установки пожаротушения до монтажа подвесного потолка или нанесения отделочного покрытия. Разделяемая конструкция также позволяет производить демонтаж панелей подвесного потолка для получения доступа к эксплуатационному оборудованию здания без предварительного слива системы пожаротушения и демонтажа оросителей. Кроме того, разделяемая конструкция оросителя предоставляет возможность регулировки высоты крышки на 1/2" (12,7 мм) по вертикали, что позволяет снизить требования к точности

отреза ответвления, идущего от трубопровода к оросителю.

Спринклерные оросители серии RFII поставляются в комплекте со снимаемой защитной крышкой. Эту защитную крышку можно временно снять при монтаже, а потом установить обратно, чтобы защитить спринклер до тех пор, пока не смонтируют или не закончат отделку подвесных потолков. Кончик защитной крышки можно также использовать в качестве указателя центра потолочного отверстия в заштукатуренном перекрытии, потолочной плитке и т.п., мягко нажимая защитной крышкой на материал потолка. После завершения работ по монтажу потолка снимите защитную крышку и установите узел «крышка в сборе».

При желании скрытые спринклеры «Royal Flush II» серии RFII стандартного реагирования (колба 5 мм) могут быть укомплектованы силиконовым герметиком от воздуха и пыли (см. рис. 5). Герметик от пыли и воздуха предназначен для чистых помещений, в которых желательно остановить проникновение воздуха и пыли из надпотолочного пространства через крышку оросителя.

СЕРТИФИКАЦИЯ

Клейма FM, UL. Сертифицированы во ВНИИПО МЧС России.

Сертификат соответствия техническому регламенту о требованиях пожарной безопасности: № С-US.ПБ34.В.00146 (срок действия 27.02.2010 – 27.02.2013).

С ноября 2008 года оросители моделей TY3531 и TY3531 выпускаются в расчете на давление 17,3 бара, вследствие чего производство моделей TY3504 и TY3505 полностью прекращено производителем.

Сертификаты для герметика от воздуха и пыли - UL и C-UL - для использования со скрытым оросителем RFII стандартного реагирования (TY3551).

Внимание!

Спринклеры серии RFII, представленные в данном документе, должны устанавливаться и эксплуатироваться в соответствии с требованиями этого документа и требованиями других органов, имеющих соответствующие полномочия. Несоблюдение требований вышеперечисленных документов может привести к выходу оборудования из строя. Владелец системы пожаротушения несет ответственность за надлежащую эксплуатацию системы и поддержание всех ее элементов в рабочем состоянии. Для разрешения всех возникающих вопросов следует обращаться к подрядчику, установившему оборудование, или к изготовителю данного оборудования.

ТЕХНИЧЕСКИЕ ХАРАКТЕРИСТИКИ

Температура срабатывания

Ороситель 155°F/68°C – крышка 135°F/57°C.
 Ороситель 200°F/93°C – крышка 165°F/74°C.

Коэффициент производительности

K – 5.6 галлонов в минуту / psi^{1/2}
 (80,6 литров в минуту / бар^{1/2}).

Регулировка: 1/2" (12,7 мм)

Исполнение

Декоративная крышка: покрытие из хрома, латуни или окраска в белый цвет (кроме белого, по желанию покупателя, при специальном заказе возможен подбор и окраска в другие цвета).

Патенты

Возможно использование патента США № 4,014,388 в герметике от воздуха и пыли.

Конструкция оросителя и его **монтажные размеры** показаны на рис. 1 и рис. 2. соответственно.

Карта орошения приведена на рис. 6.

Физические характеристики

Корпус	бронза
Монтажный патрон	сталь с хромированным покрытием
Направляющие шпильки	нержавеющая сталь
Розетка	бронза
Затяжной винт	латунь
Колба	стекло
Колпачок	бронза или медь
Пластина	сплав бериллия с никелем / тефлон*
Декоративная крышка	латунь
Фиксатор	латунь
Пружина сжатия	нержавеющая сталь

* Зарегистрированная торговая марка DuPont.

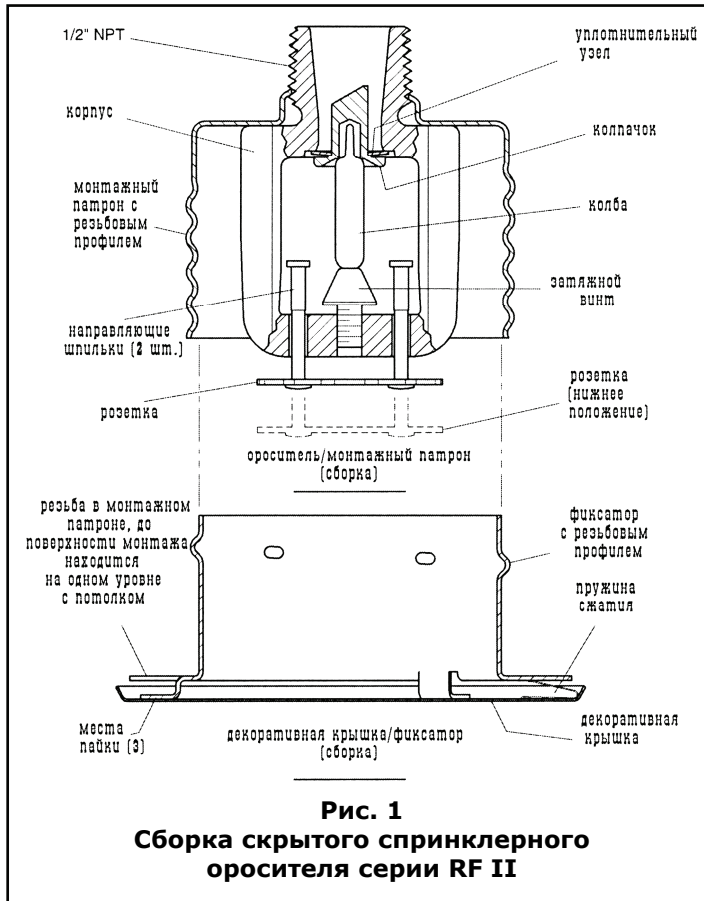


Рис. 1
Сборка скрытого спринклерного оросителя серии RF II

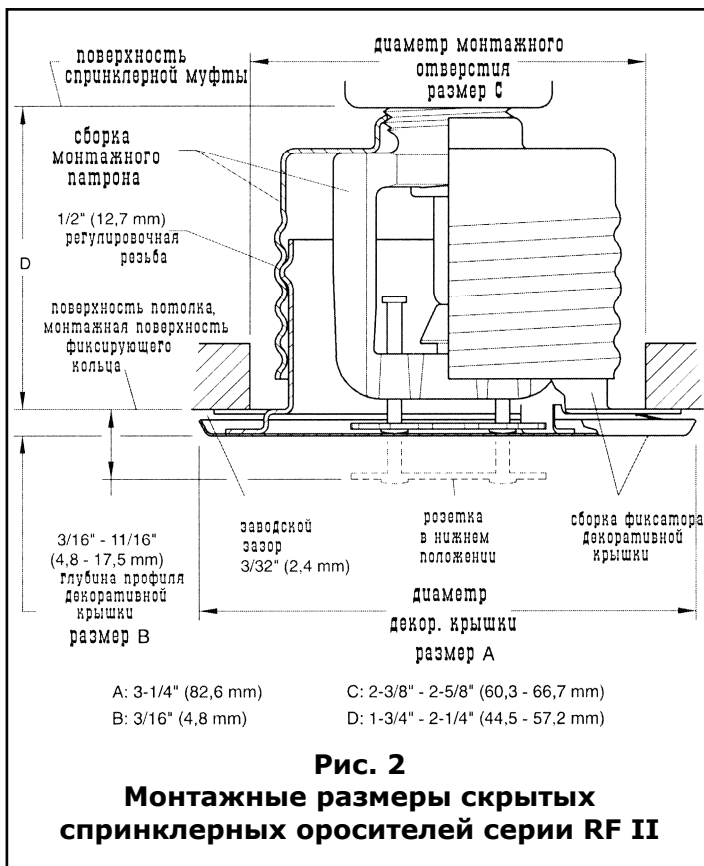


Рис. 2
Монтажные размеры скрытых спринклерных оросителей серии RF II

(63,5 мм) и подготовлена к монтажу сборка декоративной крышки, снимите и выбросьте защитную крышку и удостоверьтесь, что розетка оросителя свободно движется вверх и вниз. Если ороситель поврежден и розетка не движется вверх и вниз свободно, замените весь ороситель в сборе. Не пытайтесь отремонтировать или модифицировать поврежденный спринклерный ороситель.

ПРИНЦИП ДЕЙСТВИЯ

Под воздействием тепла от огня декоративная крышка, которая в нормальном состоянии в трех точках припаяна к фиксатору, отпадает, открывая сборку оросителя. В этот момент розетка под действием направляющих шпилек опускается вниз на свое рабочее положение. Стеклообразная колба содержит жидкость, которая расширяется под воздействием тепла. При достижении определенного температурного уровня жидкость расширяется достаточно, чтобы разбить стеклянную колбу, приводящую ороситель в действие, и обеспечивает возможность вытекания воды.

Критерии проектирования

- Скрытые спринклерные оросители модели RFII имеют стандартную зону орошения. Карта орошения приведена на рис. 6.
- Скрытые оросители серии RFII розеткой вниз одобрены и сертифицированы только в комплекте с декоративной скрытой крышкой серии RFII металлического или белого исполнения.
- Оросители серии RFII не должны использоваться в помещениях, где давление над потолком выше, чем под ним. При пожаре нисходящие потоки воздуха через монтажный патрон могут задержать срабатывание оросителя.

МОНТАЖ

Внимание!

Нельзя устанавливать спринклеры колбового типа с разбитой колбой или без жидкости в колбе. Если держать спринклер горизонтально, то в колбе должен быть виден небольшой пузырек воздуха. Диаметр воздушного пузырька - приблизительно от $1/16$ " (1,6 мм) для колбы с температурой срабатывания 135°F (57°C) до $3/32$ " (2,4 мм) для колбы с температурой срабатывания 360°F (182°C). При повышенной температуре воздуха пузырек может казаться меньших размеров.

Герметичная установка оросителя с резьбой $1/2$ " NPT должна осуществляться с усилием затягивания от 7 до 14 lbs (от 9,5 до 19,0 Н·м). Максимальное усилие, которое можно прикладывать при монтаже оросителей, - 21 lbs (28,5 Н·м). Больше усилие может вызвать деформацию входного отверстия оросителя и утечку воды или повредить сам ороситель. Не пытайтесь отрегулировать неправильную установку оросителя затягиванием или ослаблением оросителя или монтажного патрона. Меняйте только положение соответствующей спринклерной муфты.

Оросители серии RFII должны монтироваться в соответствии со следующими инструкциями:

Шаг 1. Спринклер можно устанавливать только розеткой вниз и таким образом, чтобы центральная ось оросителя была перпендикулярна монтажной поверхности.

Шаг 2. Снимите защитную крышку.

Шаг 3. С помощью уплотнителя для трубной резьбы вручную завинтите ороситель в муфту.

Шаг 4. Ключом затяните спринклер, используйте только спринклерный ключ RFII (см. рис. 3). Спринклерный ключ RFII необходимо прикладывать к спринклеру способом, показанным на рис. 3.

Шаг 5. Поместите обратно защитную крышку (см. рис. 4), двигая ее вверх до упора в монтажный патрон. Защитная крышка служит для предохранения розетки и дужек оросителя от повреждений во время монтажа подвесного потолка и (или) во время его окончательной отделки. Кроме того, слегка прижав потолочный материал к острому кончику защитной крышки, можно отметить центр будущего отверстия для оросителя.

Внимание!

До тех пор, пока защитная крышка остается на своем месте, система находится в нерабочем состоянии.

Шаг 6. После того как в панели подвесного потолка было проделано монтажное отверстие диаметром $2\frac{1}{2}$ " дюйма

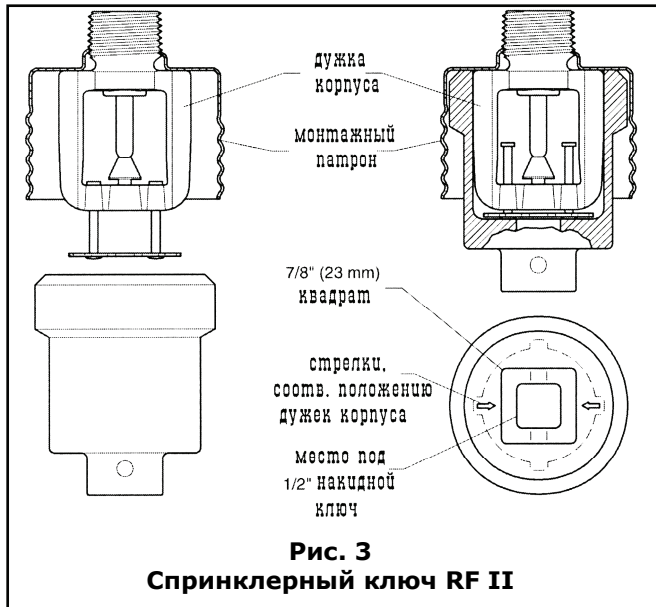


Рис. 3
Спринклерный ключ RF II

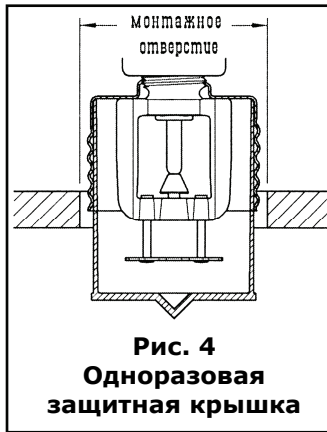


Рис. 4
Одноразовая защитная крышка

Шаг 7. В случае установки герметика от воздуха и пыли см. рис. 5, иначе – переходите к шагу 8. Для прикрепления герметика удостоверьтесь, что угол внешнего края герметика расположен в соответствии с рис. 5. Начните постепенно приглатывать его к фиксатору с прорезанной в герметике щелки и продолжайте до тех пор, пока герметик не войдет полностью.

Внимание!
Герметик от пыли и воздуха монтируется только по краям фиксатора.

Шаг 8. Привинтите сборку крышки/фиксатора до соприкосновения фиксатора (рис. 2) (или герметика от воздуха и пыли - рис. 5) с потолком. Больше не затягивайте сборку крышки/фиксатора, так как это приведет к поднятию потолочной панели относительно ее нормального положения. Если сборка крышки/фиксатора не доходит до монтажного патрона или данная сборка не соприкасается в достаточной мере с потолком, следует изменить положение спринклерной муфты.

ЭКСПЛУАТАЦИЯ И ТЕХНИЧЕСКОЕ ОБСЛУЖИВАНИЕ

Внимание!

Отсутствие декоративной крышки может привести к задержке срабатывания оросителя во время пожара. При верной установке имеется номинальный зазор $3/32$ " (2,4 мм) между кромкой декоративной крышки и потолочной панелью (см. рис. 2). Этот зазор, обеспечивающий доступ воздуха к месту пайки, необходим для правильного срабатывания спринклер оросителя.

В случае если после монтажа оросителя на панели наносится новый слой краски, необходимо убедиться, что краска не запечатала данный зазор. Категорически запрещается перекрашивание заводского покрытия декоративной крышки оросителя. При необходимости замены декоративная крышка должна заменяться только на другую крышку с заводским покрытием. Не оттягивайте декоративную крышку относительно капсульного корпуса, поскольку это может привести к ее отделению. Перед закрытием контрольно-сигнального узла противопожарной системы (для проведения работ по техобслуживанию) сначала необходимо получить от соответствующих органов разрешение на отключение связанных с ним систем противопожарной защиты, и все лица, которых может затронуть это решение, должны быть предупреждены.

Оросители должны храниться при температуре не выше 100°F/38°C. Нельзя окрашивать, металлизировать, покрывать и любым образом изменять спринклеры. Измененные спринклеры подлежат замене. Оросители, подвергшиеся воздействию коррозионных продуктов горения, но не сработавшие, нужно заменить, если их нельзя полностью очистить. Соблюдайте осторожность до, во время и после проведения монтажа во избежание повреждений. Спринклеры, поврежденные в результате падения, удара, перетягивания ключом, выкалывания или любым другим образом, необходимо заменить. Также следует заменить все оросители с треснутой колбой или с колбой, в которой наблюдается утечка жидкости. Если ороситель демонтируется, повторная установка этого или заменяющего его оросителя должна сопровождаться обязательным демонтажом и последующим монтажом декоративной крышки. При смещении декоративной крышки во время эксплуатации она должна быть сразу же заменена.

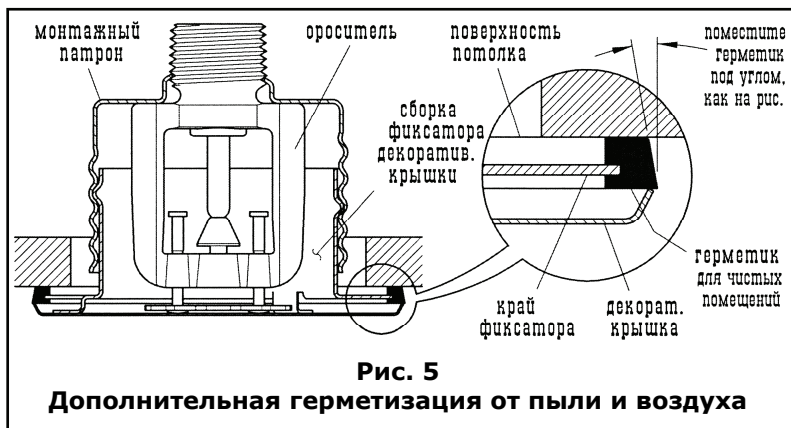


Рис. 5
Дополнительная герметизация от пыли и воздуха

Владелец несет ответственность за проверку, инспектирование и техническое обслуживание противопожарной системы и ее элементов в соответствии с данным документом, а также с соответствующими стандартами любых других органов, имеющих соответствующие полномочия. Для разрешения всех возникающих вопросов следует обращаться к подрядчику, установившему оборудование, или к изготовителю. Рекомендуется, чтобы инспекцию, проверку и техническое обслуживание автоматических спринклерных систем проводила квалифицированная инспекционная служба.

ГАРАНТИЯ

Поставщик гарантирует отсутствие дефектов в материалах и технологии изготовления оборудования в течение **одного года** со дня отгрузки оборудования (гарантийного периода).

	57°C/135°F*	74°C/165°F**
Латунь	56-792-1-135	56-792-1-165
Блестящая	56-792-2-135	56-792-2-165
Хром	56-792-9-135	56-792-9-165
Матовый	56-792-8-135	56-792-8-165
Белый	56-792-0-135	56-792-0-165
Ярко-белый	56-792-4-135	56-792-4-165
Бежевый	56-792-5-135	56-792-5-165
Черный	56-792-6-135	56-792-6-165
Под заказ	56-792-X-135	56-792-X-165

* для применения с оросителями 68°C/155°F.

** для применения с оросителями 93°C/200°F.

ОФОРМЛЕНИЕ ЗАКАЗА

Указать модель спринклера, скорость и температуру срабатывания, цвет крышки.

Отдельный заказ декоративной крышки: укажите температуру срабатывания (см. таблицу слева).

Спринклерный ключ: укажите модель ключа - RFII, P/N 56-000-1-075.

Герметик от пыли и воздуха: укажите P/N 56-908-1-001.

ГАРАНТИЯ

Поставщик гарантирует отсутствие дефектов в материалах и технологии изготовления оборудования в течение **одного года** со дня отгрузки оборудования (гарантийного периода).

Вес: 0,2 кг

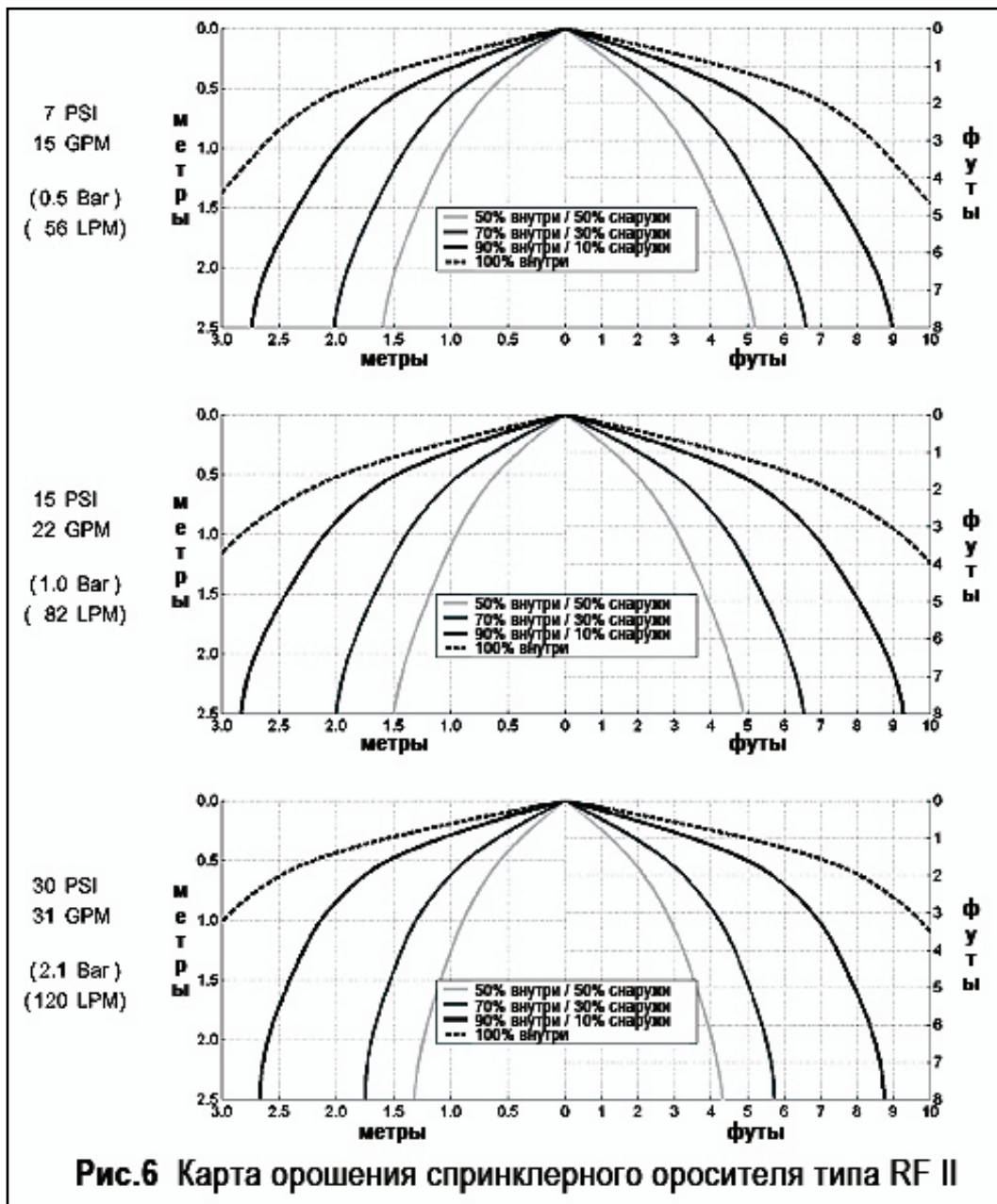


Рис.6 Карта орошения спринклерного оросителя типа RF II