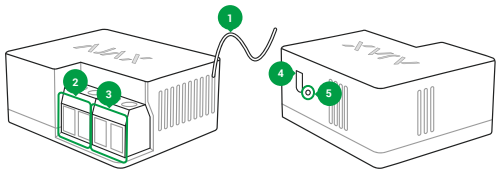


**Relay**

Реле дистанционного управления с сухим контактом

Relay — беспроводное реле с беспотенциальным «сухим контактом», предназначенное для включения и выключения приборов или устройств с питанием от источника 7–24 V DC. Также в реле предусмотрена функция импульсного управления оборудованием. К системе безопасности Ajax подключается по защищенному протоколу Jeweller, дальность связи — до 1000 метров при отсутствии преград.

*Контакты встроеного реле гальванически не связаны с самим устройством, поэтому их можно подключать ко входным цепям управления различной техникой, имитируя кнопку, тумблер и т.п.*

**ФУНКЦИОНАЛЬНЫЕ ЭЛЕМЕНТЫ**

- 1 — антенна
- 2 — клеммы питания
- 3 — клеммы контакта
- 4 — функциональная кнопка
- 5 — световой индикатор

**ПОДКЛЮЧЕНИЕ И НАСТРОЙКА**

**ВАЖНО:** Не подключайте клеммы питания Relay в электрическую сеть 110–230 V! Не подключайте Relay к источнику питания с напряжением выше 36 V. Это пожароопасно и приведет к поломке устройства!

Питается Relay только от источника постоянного напряжения в диапазоне 7–24 V.

Рекомендуемые значения напряжения для Relay — 12 V и 24 V.

Подключение и настройка реле осуществляются через мобильное приложение Ajax Security System.

Чтобы Relay стало доступно для обнаружения, его нужно подключить к питанию и подождать 10–15 секунд. Затем запустите в мобильном приложении процедуру добавления устройства и нажмите функциональную кнопку Relay.

При сопряжении реле и хаб должны находиться на одном объекте.

**ПОДКЛЮЧЕНИЕ И НАСТРОЙКА**

Защита по напряжению — контакт будет размыкаться при выходе напряжения за пределы 6,5–36,5 V.

Защита по температуре — контакт будет размыкаться при достижении порогового значения температуры в 85°C внутри Relay.

**ВЫБОР МЕСТА УСТАНОВКИ**

Установка Relay осуществляется только квалифицированным электриком независимо от типа электроцепи, в которой размещается устройство.

При выборе места установки Relay учитывайте отдаленность устройства от хаба и наличие объектов, препятствующих прохождению радиосигнала.

Relay спроектирован таким образом, чтобы помещаться внутри соединительной коробки, электрического щита, в корпусах коммутационных аппаратов.

**Не устанавливайте реле:**

1. За пределами помещения (на улице).
2. В металлических монтажных коробках и электрощитах.
3. В помещениях с температурой и влажностью, выходящими за пределы допустимых.

Для проверки качества связи с хабом, на протяжении не менее минуты протестируйте уровень сигнала в приложении Ajax Security System.

Статус индикатора	Уровень сигнала
	Отличный уровень сигнала
	Хороший уровень сигнала
	Плохой уровень сигнала
	Нет сигнала

**УСТАНОВКА УСТРОЙСТВА**

1. Обесточьте кабель, к которому будет подключаться Relay.
2. Подключите кабель источника питания к клеммам Relay, затем клеммы контактов Relay в требуемую цепь проводами/ кабелем достаточного сечения.

При установке устройства в соединительной коробке, выведите антенну наружу. Чем дальше антенна будет расположена от металлических конструкций, тем меньше шанс экранирования радиосигнала. Ни в коем случае не укорачивайте антенну.

При монтаже и эксплуатации Relay придерживайтесь общих правил электробезопасности при использовании электроприборов, а также требований нормативно-правовых актов по электробезопасности. Категорически запрещается разбирать устройство.

**ТЕХНИЧЕСКИЕ ХАРАКТЕРИСТИКИ**

Исполнительный элемент	Электромагнитное реле
Срок службы реле	200 000 включений
Диапазон питающего напряжения	7–24 V DC (только пост. ток)
Защита по напряжению	Есть, min — 6,5 V, max — 36,5 V
Максимальный ток нагрузки*	5 A при 24 V DC, 13 A при 230 V AC
Защита по максимальному току	Нет
Выходная мощность* (резистивная нагрузка 230V)	До 3 кВт
Контроль параметров	Есть (напряжение)
Энергопотребление устройства	Менее 1 Вт/ч
Диапазон частот	868,0–868,6 МГц или 868,7–869,2 МГц в зависимости от региона продажи
Максимальная мощность радиосигнала	До 25 мВт
Модуляция	GFSK
Макс. расстояние между устройством и хабом	1000 м (при отсутствии преград)
Пинг связи с приемным устройством	12–300 с (36 с по умолчанию)
Степень защиты оболочки	IP20
Диапазон рабочих температур	От 0°C до +64°C (окружающая среда)
Защита по макс. температуре	Выше 65°C в месте установки или выше 85°C внутри Relay
Рабочая влажность	До 75%
Габариты	38 x 25 x 18 мм
Вес	32 г

\* В случае использования индуктивной или емкостной нагрузки максимальный коммутируемый ток снижается до 3 A при 24 V DC и до 8 A при 230 V AC!

**ГАРАНТИЙНЫЕ ОБЯЗАТЕЛЬСТВА**

Гарантия на устройства Ajax действует на протяжении двух лет с даты покупки. Если устройство работает ненадлежащим образом, рекомендуем вначале обратиться в службу поддержки — в половине случаев технические вопросы могут быть решены удаленно!

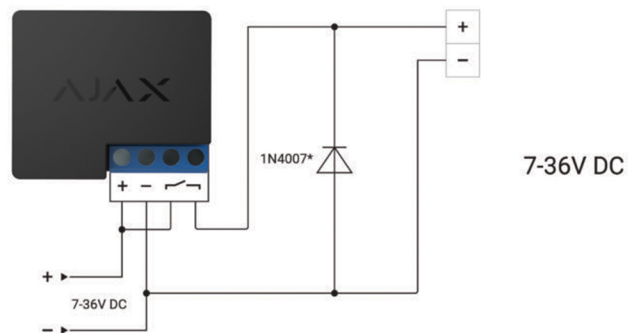
**КОМПЛЕКТАЦИЯ**

1. Relay.
2. Двухсторонний скотч.
3. Краткая инструкция.

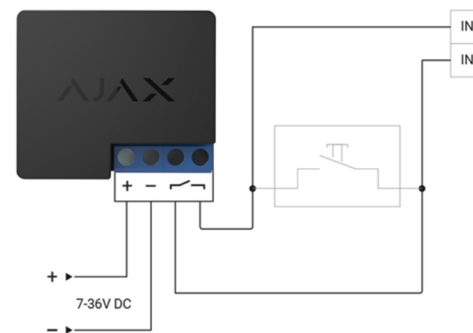
## Relay

Реле дистанционного управления с сухим контактом

## Схема подключения к одному источнику питания



## Схема подключения в качестве кнопки или тумблера



## Схема подключения к разным источникам питания

